

CANASTILLAS

Ej. Representación en uso de canastillas



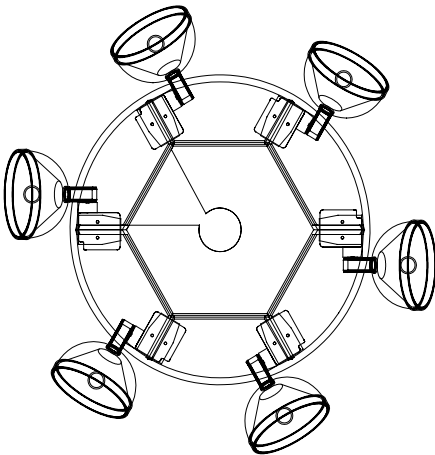
ESPECIFICACIONES

Disponibles en forma rectangular o circular. Fabricadas en acero estructural. Diseño variable en función al número y tipo de luminarias a soportar.

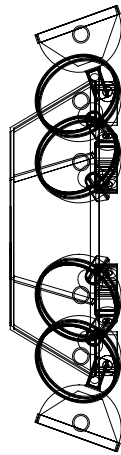
APLICACIONES



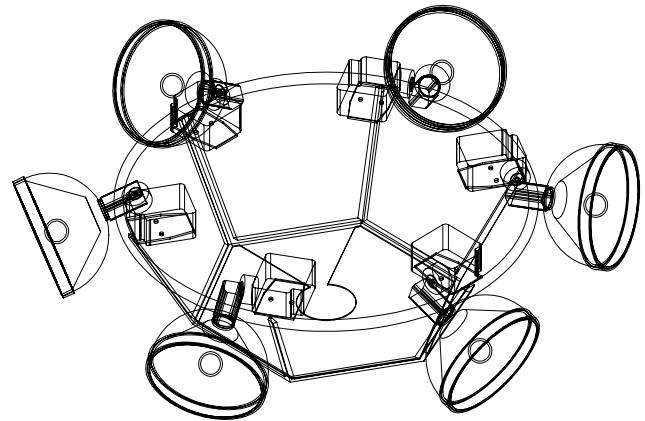
CANASTILLA CIRCULAR



Vista frontal

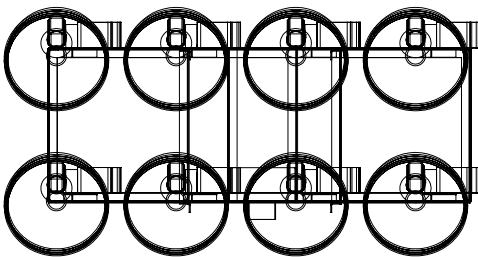


Vista lateral

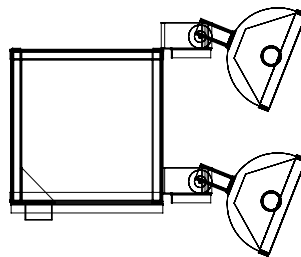


Vista isométrica

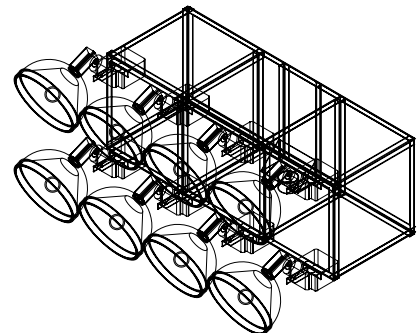
CANASTILLA RECTANGULAR



Vista frontal



Vista lateral



Vista isométrica