

SILVERLITE II

SERIE EXTERIORES
PARA SOBREPONER VERTICAL

ESPECIFICACIONES



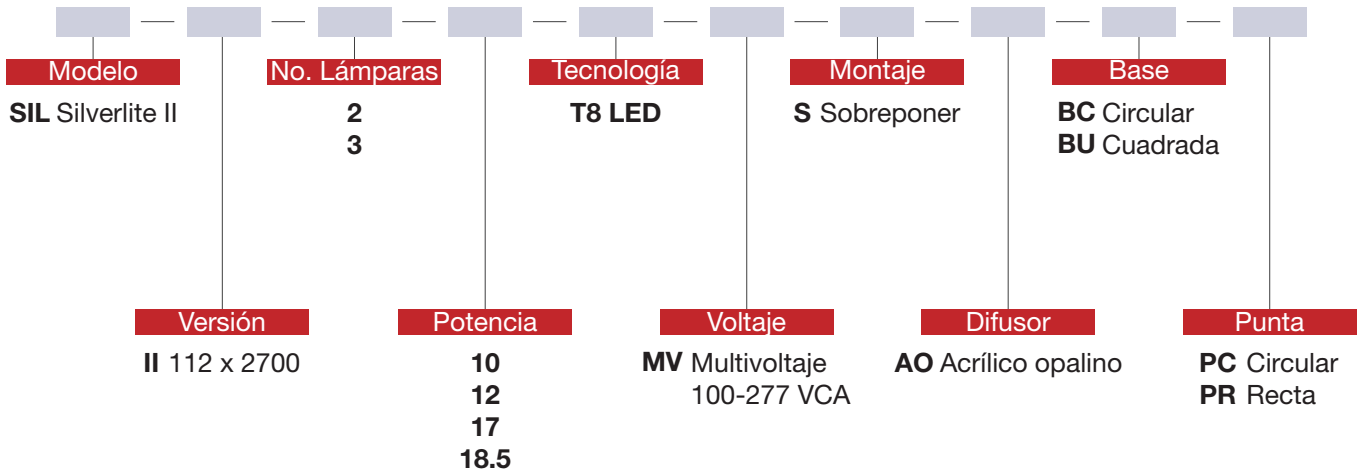
Luminaria vertical tipo bolardo para sobreponer de media altura. Fabricada en lámina de acero rolada en frío y base de apoyo en placa de acero, acabado en pintura polvo poliéster de aplicación electrostática color gris o blanco, curada al horno. Difusor de acrílico opalino.

Equipada con tubo de LED de 10W, 12W, 17W o 18.5W, con driver electrónico multivoltaje integrado de 100-277 VCA.

Para más opciones consulte a su representante NOVALUX®

INFORMACIÓN DE CÓDIGO

Ej. código de catálogo (SIL-II-2-10-T8LED-MV-S-AO-BC-PC)



APLICACIONES



IP₅₄



PF_{>.95}

DIMENSIONES

Versión	Dimensiones		
	Ancho	x	Alto
SIL II	Ø 112	x	2700

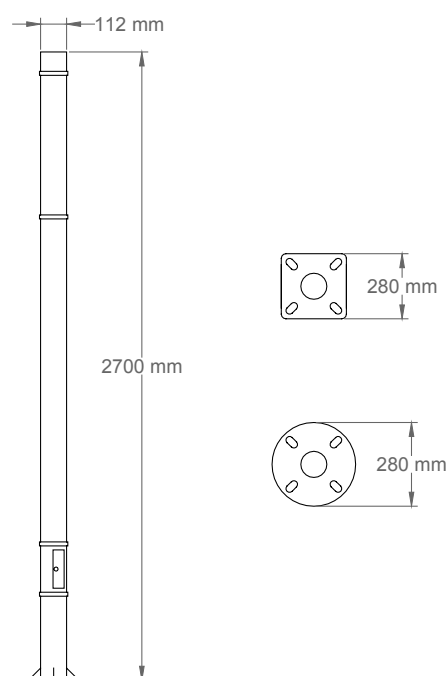
Todas las dimensiones se muestran en milímetros (mm).

MÓDULOS

Potencia	Lúmenes	Lm/W
10W	1,000	100
12W	1,800	150
17W	2,200	129
18.5W	2,600	141

EJ. ILUSTRACIONES

SIL II

**DETALLES**

Difusores



AO