

CONELED

SERIE EXTERIORES
PARA EMPOTRAR

ESPECIFICACIONES



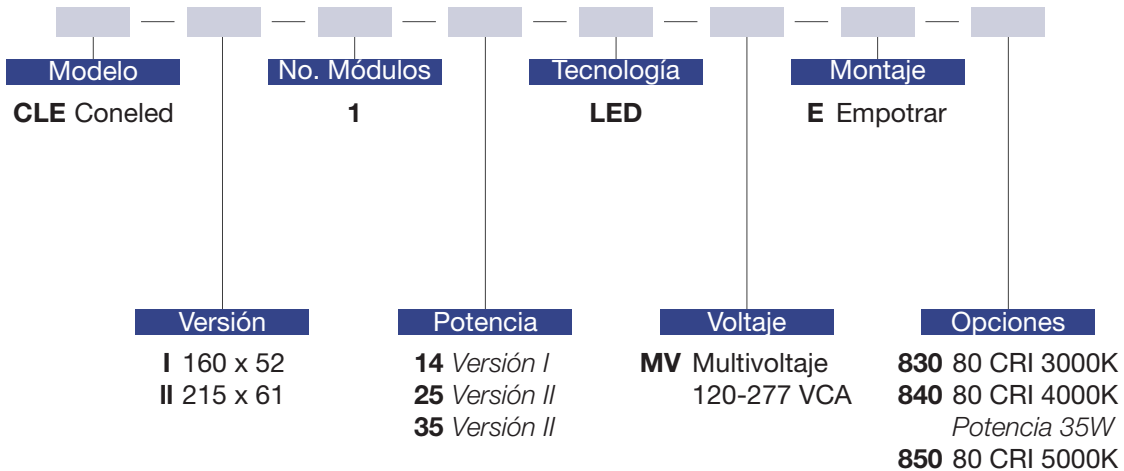
Luminaria para montaje empotrado en plafón. Fabricada en inyección de aluminio de acabado en pintura poliéster de aplicación electrostática curada al horno color blanco.

Equipada con módulo LED de 14W, 25W o 35W, con driver electrónico 120-277 VCA.

Para más opciones consulte a su representante NOVALUX®

INFORMACIÓN DE CÓDIGO

Ej. código de catálogo (CLE-I-1-14-LED-MV-E-830)



APLICACIONES



IP₄₄



PF_{>.90}

DIMENSIONES

Versión	Dimensiones		
	Ancho	x	Alto
CLE I	Ø 160	x	52
CLE II	Ø 215	x	61

MÓDULO

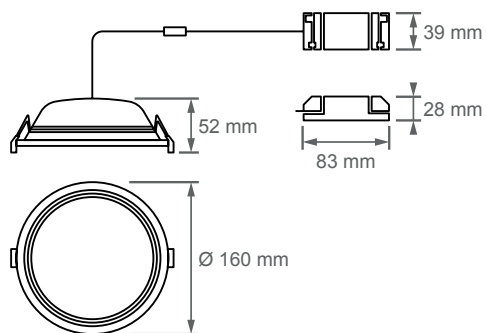
Potencia	Lúmenes	Lm/W
14W	1,200	86
25W	2,200	88
35W	3,300	94

Todas las dimensiones se muestran en milímetros (mm).

*Valores nominales promedio por tableta, 4000K temperatura de color.

EJ. ILUSTRACIONES

CLE I



CLE II

