

## CLEAN ROOM

SERIE INTERIORES  
PARA EMPOTRAR

### ESPECIFICACIONES



Luminaria para áreas controladas (cuartos limpios) ideal para empotrar. Fabricada con lámina de acero rolado en frío 1010 (con opción de bisel electro pintado o acero inoxidable desmontable). Acabado en pintura en polvo poliéster de aplicación electrostática color blanco y curada al horno, con 93.0% de reflectancia. Difusor acrílico prismático tipo N-12, N-19, N-23 o cristal claro termotemplado, armado con tornillos de seguridad inoxidable y sellados con cinta de hule neopreno de alta densidad. Equipada con tableta(s) LED de 11W, 16W, 24W, 28W con driver electrónico multivoltaje de 120-277 VCA atenuable 0-10 Volts, con opción a batería de emergencia.

Disponible en otras temperaturas de color y tecnología fluorescente, consulte a su representante NOVALUX®

### INFORMACIÓN DE CÓDIGO

Ej. código de catálogo (CLR-I-4-10-LED-MV-F-BL-N12-E90)

Modelo	No. Tabletas	Tecnología	Montaje	Difusor	Versión	Potencia	Voltaje	Bisel	Opciones
CLR Clean Room	2 <i>Comp. versión I, II, III</i> 4 <i>Comp. versión II, III</i>	LED	F Empotrar en plafón tablaroca	N12 Acrílico prismático N19 Acrílico prismático N23 Acrílico prismático CC Cristal claro	I 600 x 600 x 125 II 1220 x 300 x 125 III 1220 x 600 x 125	11 16 24 28	MV Multivoltaje 120-277 VCA	BL Bisel lámina de acero BA Bisel lámina de acero inoxidable	E90 Batería de Emergencia 830 80 CRI 3000K 840 80 CRI 4000K 850 80 CRI 5000K

### APLICACIONES



ISO6

C<sub>1,000</sub>



PF<sub>95</sub>

**DIMENSIONES**

Versión	Dimensiones		
	Largo x Ancho x Alto		
<b>CLR I</b>	600	x 600	x 125
<b>CLR II</b>	1220	x 300	x 125
<b>CLR III</b>	1220	x 600	x 125

**TABLETAS**

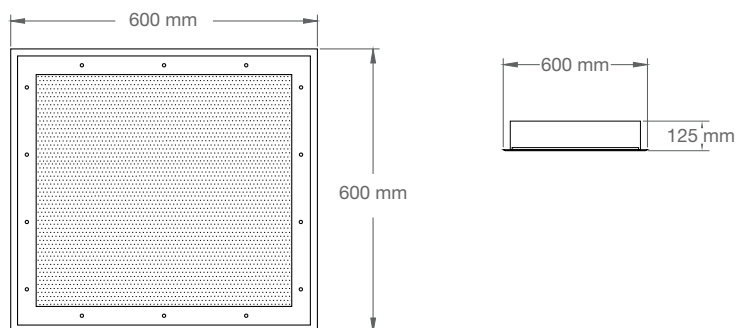
Potencia	Lúmenes	Lm/W
<b>11W</b>	1,825	165
<b>16W</b>	2,561	160
<b>24W</b>	3,440	143
<b>28W</b>	4,400	157

Todas las dimensiones se muestran en milímetros (mm).

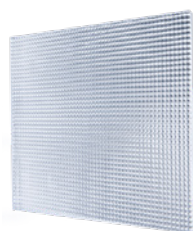
\*Valores nominales promedio por tableta,  
temperatura de color 4000K.  
\*Para 3000K multiplicar los lúmenes por 95.2%.  
\*Para 5000K multiplicar los lúmenes por 103.0%.

**EJ. ILUSTRACIONES**

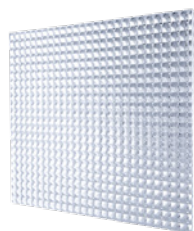
CLR I

**DETALLES**

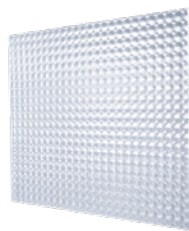
Difusores



N12



N19



N23



CC